

# **PRESSE** *Verticale*

*MAP 455*



***La SOLUTION à la gestion  
de vos matières recyclables...***

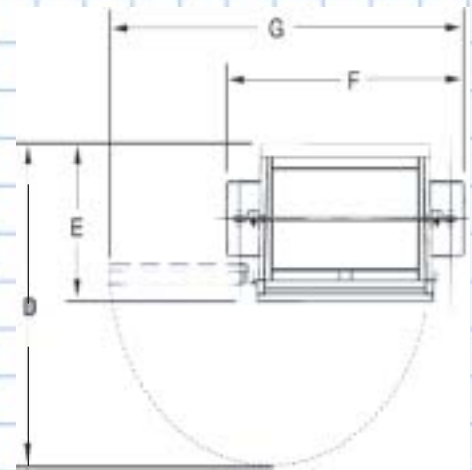
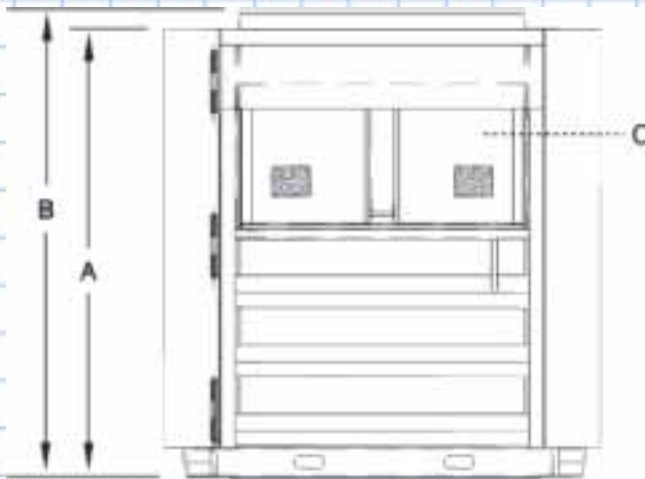
- ***Fiabilité***
- ***Sécurité***
- ***Service***
- ***Rentabilité***



**Métallurgie  
des Appalaches**

2323, avenue des Érables, C.P. 275, Plessisville, Québec, G6L 2Y7

Service : Tél (819) 362-2424 • fax (819) 362-7066



A	90"	(2286 mm)
B	94"	(2388 mm)
C	20" x 55"	(508mm x 1397 mm)
D	94"	(2388 mm)
E	46	(1168 mm)
F	87"	(2210 mm)
G	130"	(3302 mm)
H	24"	(609 mm)

### M.A.P. 455

Dimension des ballots avant l'expansion	38" x 59" x 36" 965 mm x 1498 mm x 914 mm	Bale size before expended
Dimension des ballots après l'expansion	42" x 59" x 36" 1066mm x 1498 mm x 914 mm	Bale size after expended
Poids du ballot	700 - 850 Lbs 315 kg - 365 kg	Bale weight
Attaches: 1 boîte de corde de nylon et un enfileur ou de la broche		Plastic twine or bale ties

### Équipement de base

#### Électrique:

- Moteur 10 Hp 600V. 3Ph. 60 Cy.7.45Kw ( Option : 208 - 460 volts )
- Contrôle sur circuit 110 volts
- Contrôles approuvés ACNOR ( CSA )
- Fusibles de protection sur circuit de contrôle

#### Hydraulique :

- Pompe à vanne de 8 GPM - .504 L/S
- Force de poussée 63 600 Lbs - 280224 Newtons
- Pression hydraulique 2000 Lbs/Po.Car.- 138 Bars
- Pression de compaction 29 Lbs/Po.Car.- 16170 kg/m<sup>2</sup>
- Durée du cycle de 31 à 38 secondes
- Vérins hydrauliques: 2 cylindres de 4,5" de diamètre - 114 mm avec tiges de 2" - 50 mm de diamètre et une course de 36" - 914 mm

### Basic Equipment

#### Electrical :

- Motor 10 Hp 600V. 3Ph. 60 Hz. 7.45Kw ( Option : 208 - 460 volts )
- 110 volts control circuit
- CSA approved
- Control panel protected by fuse

#### Hydraulic :

- Hydraulic van pump 8 GPM - .504 L/S
- Force pression 63 600 PF - 280224 Newtons
- Hydraulic pressure 2000 PSI.- 138 Bars
- Compacting force 29 PSI.- 16170 kg/m<sup>2</sup>
- Cycle time between 31 and 38 seconds
- Hydraulic cylinders : 2 cylinders of 4,5" diameter - 114 mm with rods of 2" diameter - 50 mm and a stroke of 36" - 914 mm



Distribué par:  
Distributed by:



**Métallurgie  
des Appalaches**

2323, avenue des Érables C.P.275  
Plessisville, Québec  
G6L 2Y7  
Téléphone : 819.362.2424  
Télécopieur : 819.362.7066  
www.mdapp.ca

