

PRESSE *Verticale*

MAP 1200



***La SOLUTION à la gestion
de vos matières recyclables...***

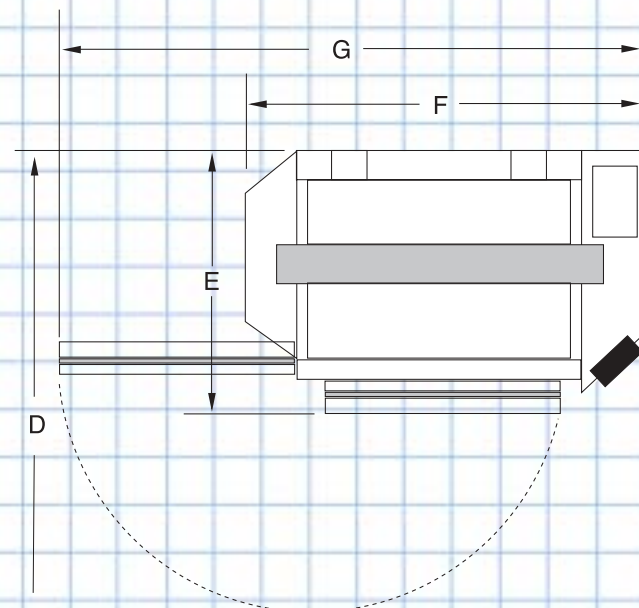
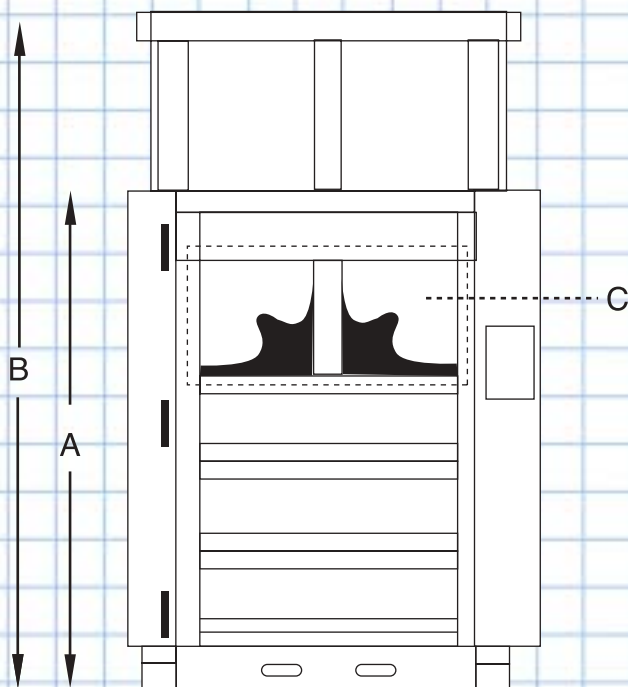
- ***Fiabilité***
- ***Sécurité***
- ***Service***
- ***Rentabilité***



**Métallurgie
des Appalaches**

2323, avenue des Érables, C.P. 275, Plessisville, Québec, G6L 2Y7

Service : Tél (819) 362-2424 • fax (819) 362-7066



A	90"	E	54 1/2"
B	128"	F	94"
C	28" x 55"	G	148"
D	114"		

M.A.P. 1200

Dimension des ballots avant l'expansion	40" x 59" x 44"	Bale size before expended
Dimension des ballots après l'expansion	44" x 59" x 44"	Bale size after expended
Poids du ballot	1200 - 1350 Lbs	Bale weight
Attaches: 1 boîte de corde de nylon et un enfileur ou broches		Plastic twine/Bales ties

Équipement de base

Électrique:

- Moteur 15 Hp 600V. 3Ph. 60 Cy. (Option : 208 - 460 volts)
- Contrôle sur circuit 110 volts
- Contrôles approuvés ACNOR (CSA)
- Fusibles de protection sur circuit de contrôle

Hydraulique :

- Pompe à vanne de 8.1 GPM
- Force de poussée 91300 Lbs
- Pression hydraulique 3100 Lbs/Po.Car.
- Pression de compaction 35 Lbs/Po.Car.
- Durée du cycle de 60 à 100 secondes
- Vérins hydrauliques: 2 cylindres de 5" de diamètre avec tiges de 2,5" de diamètre et une course de 46"

Basic Equipment

Electrical :

- Motor 15 Hp 600V. 3Ph. 60 Hz. (Option : 208 - 460 volts)
- 110 volts control panel
- CSA approved
- Control panel protected by fuse

Hydraulic :

- Hydraulic van pump 8.1 GPM
- Force Pressure 91300 Lbs
- Hydraulic pressure 3100 Lbs/Sq.Inch.
- Compacting force 35 Lbs/Sq.Inch
- Cycle time between 60 and 100 seconds
- Hydraulic cylinders : 2 cylinders of 5" diameter with rods of 2,5" diameter and a stroke of 46"



Distribué par:
Distributed by:



**Métallurgie
des Appalaches**

2323, avenue des Érables C.P.275
Plessisville, Québec
G6L 2Y7
Téléphone : 819.362.2424
Télécopieur : 819.362.7066
www.mdapp.ca

